

SAMONOSNÁ ŽALUZIE S NÁBALEM MIMO KANÁL

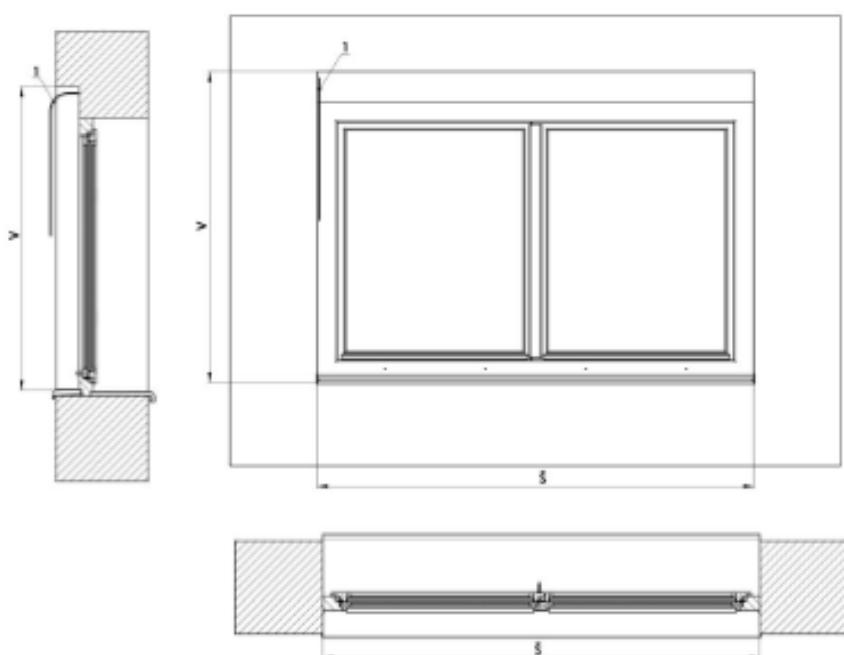
1. VYMĚŘENÍ

Vyměřuje se šířka (Š) a výška (V) otvoru.

Šířku žaluzie vyměřujte ve třech místech, nahoře, uprostřed a dole.

Pro výrobu a objednávku žaluzie udáváme nejmenší naměřený rozměr.

(1) - elektrický kabel

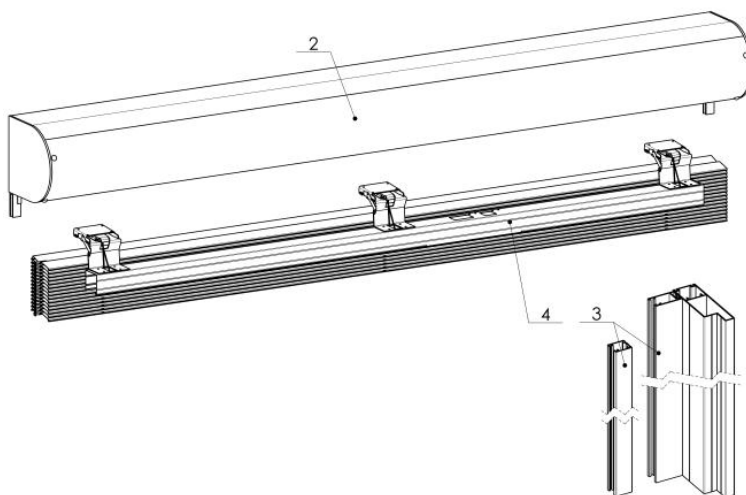


2. JEDNOTLIVÉ ČÁSTI

(2) - samonosný box

(3) - vodící lišty

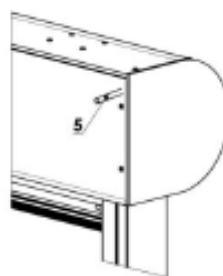
(4) - paket lamel



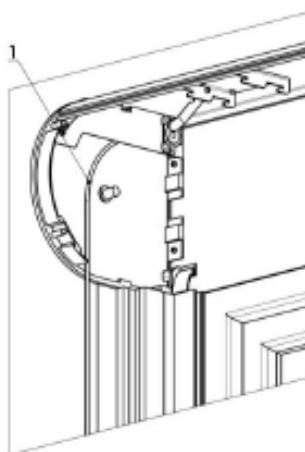
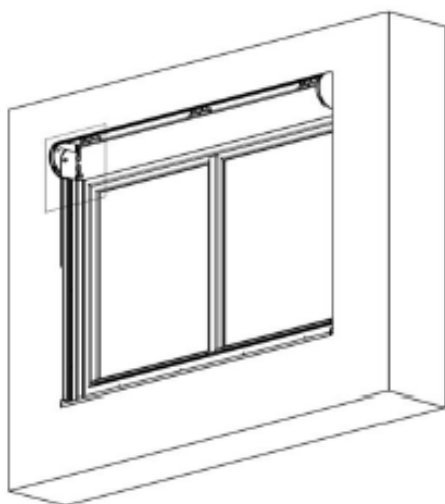
3. ELEKTRICKÉ ZAPOJENÍ

Varianty doporučeného umístění elektrického kabelu

- (5) - zadní vývod
- (6) - boční vývod

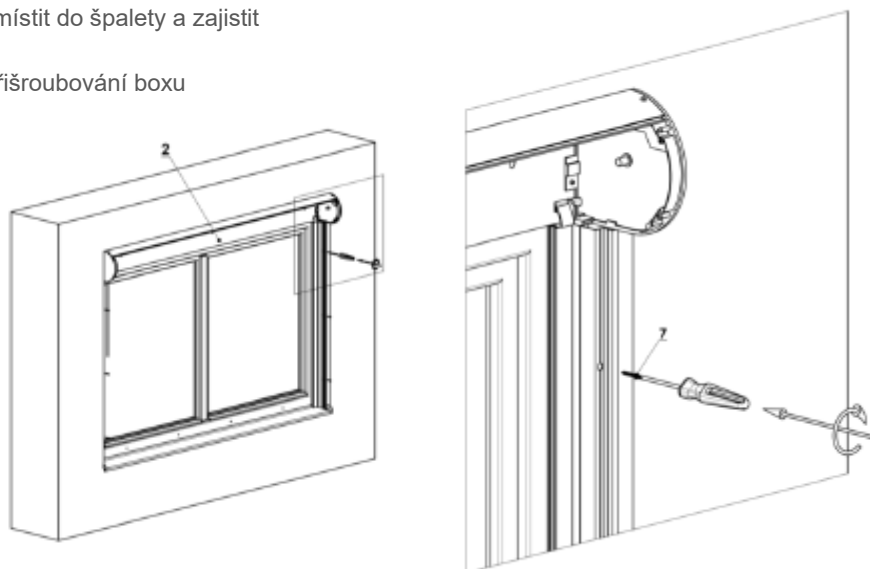


3.1 PROTAŽENÍ KABELU



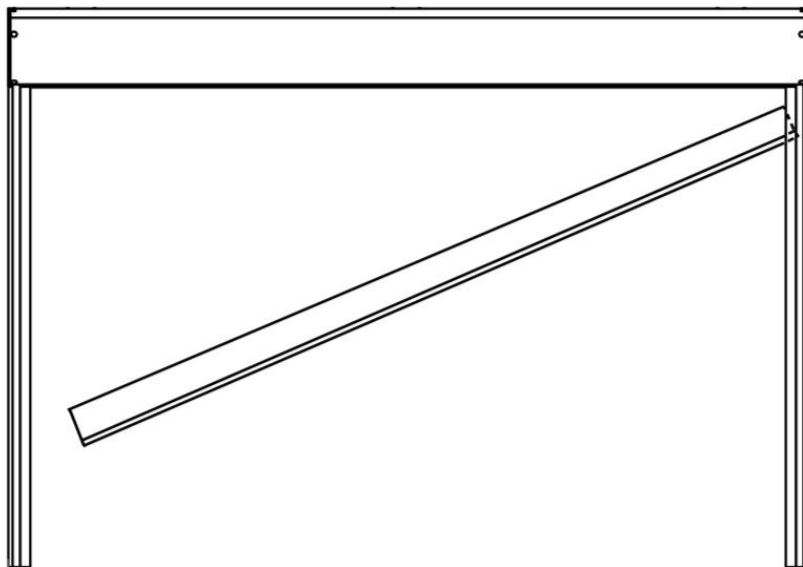
4. PŘICHYCENÍ SAMONOSNÉHO RÁMU DO ŠPALETY

- Lišty vodící základní nasunout na box žaluzie
- Box umístit do špalety a zajistit
- (7) - přišroubování boxu



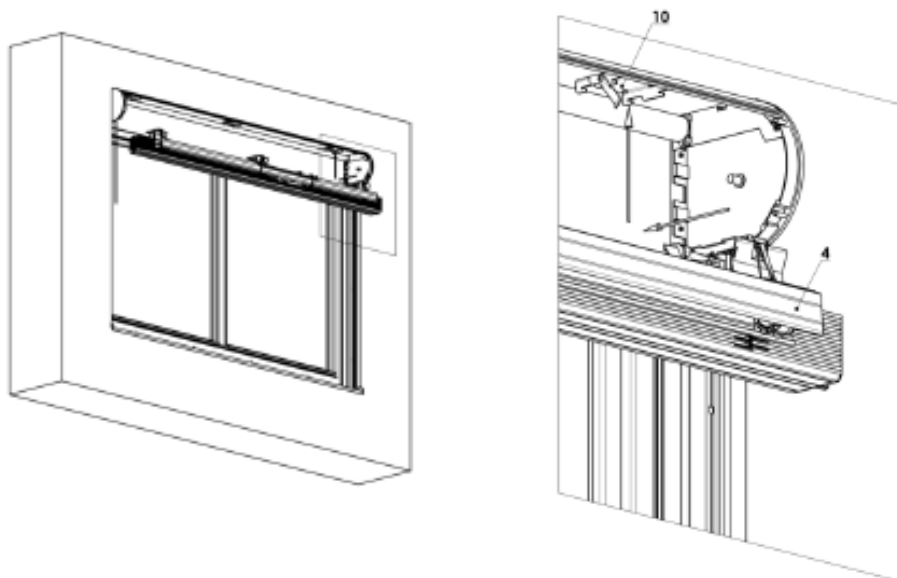
5. NASTAVENÍ SÍŤ

- spodní profil vytáhneme se sítí směrem dolů pod plastové naváděcí komponenty v horní části vodících lišt a následně v šikmé poloze zasuneme spodní profil do vodících lišt pro síť, vyrovnáme a zasuneme oba kraje sítě do vodících lišt. Plastový naváděcí komponent slouží jako horní doraz pro spodní lištu



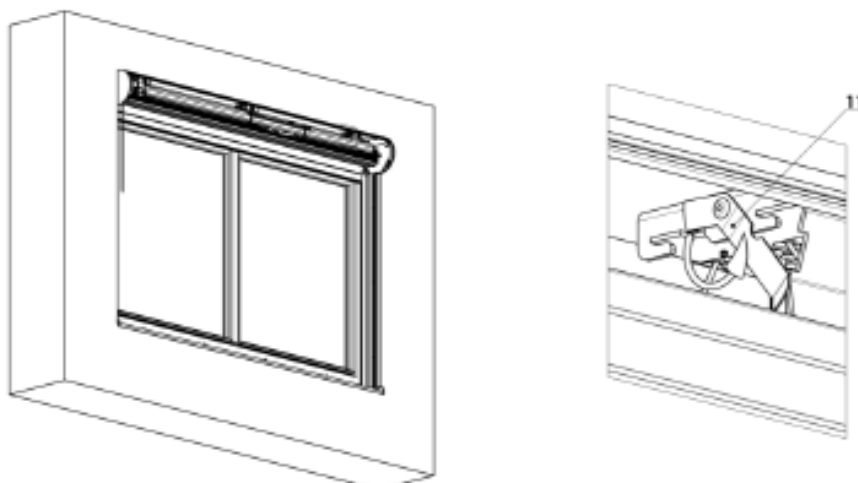
6. NASAZENÍ LAMEL

- Paket (4) nasunout do závěsů žaluzie (10)



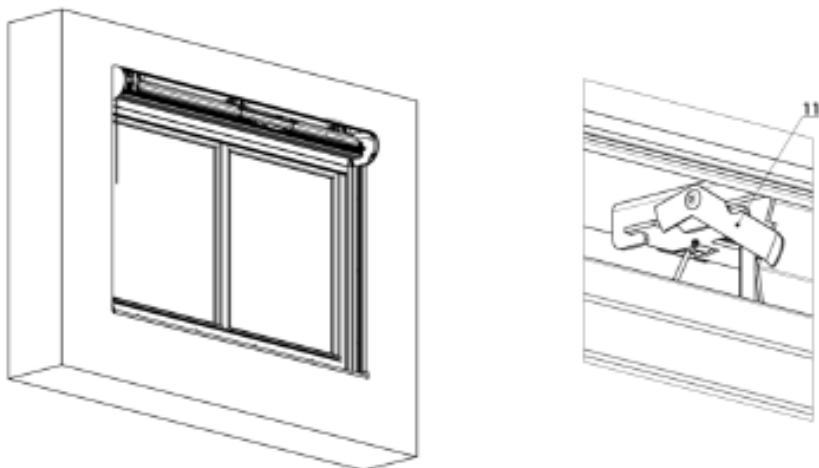
7. ZAJIŠTĚNÍ PAKETU

- Otočením perka zajistit proti vysunutí
- (11) - pojistné perko



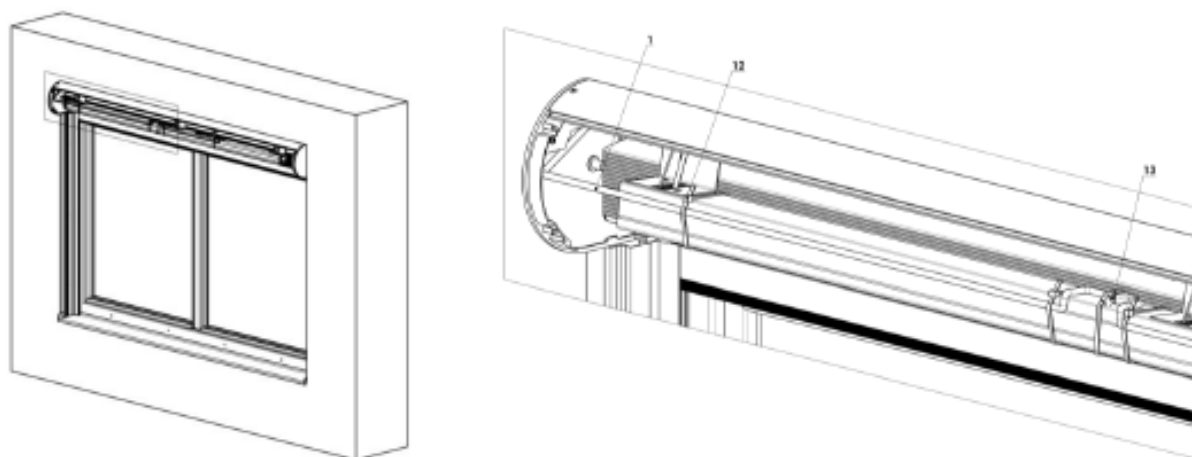
7.1 ZAJIŠTĚNÝ PAKET

- Perko zacvaknuté v drážce



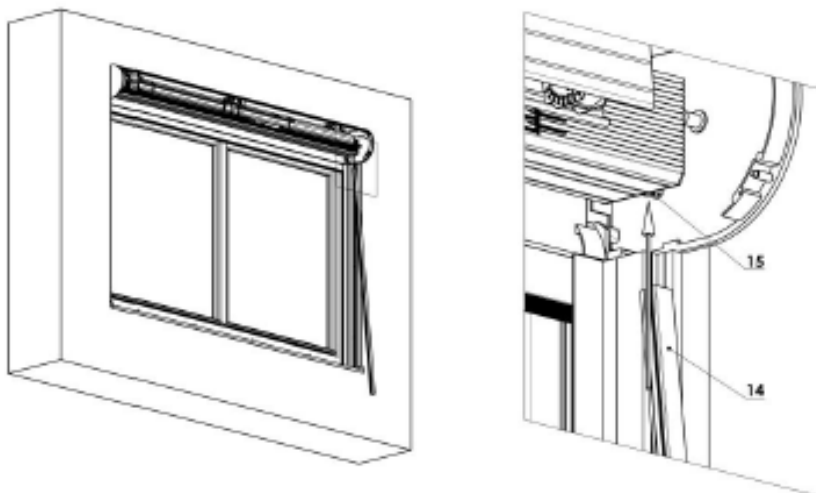
8. ELEKTROINSTALACE - DOPORUČENÝ ZPŮSOB

- Spojit konektory (13), kabel táhnout po horní straně přední plochy kanálu
- Kabel zajistit stahovacími pásky (12)



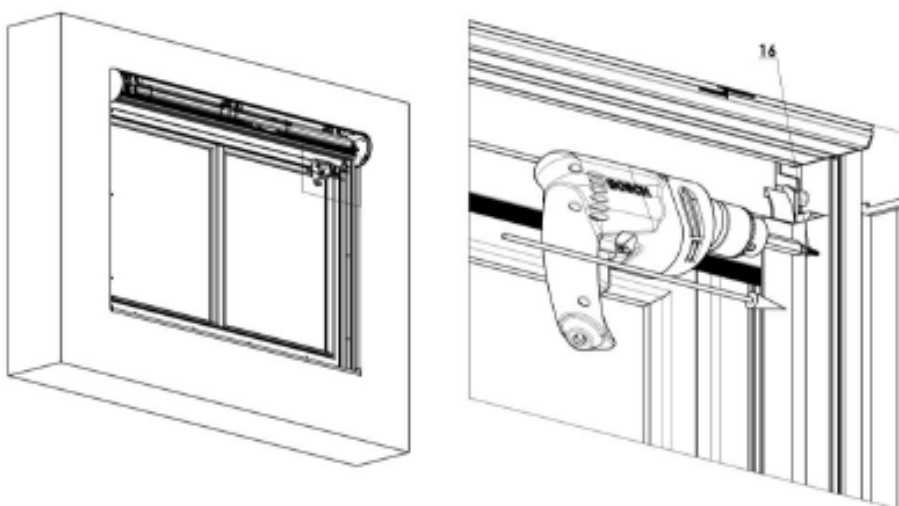
9. NASAZENÍ VODÍCÍCH LIŠT ŽALUZIE

- Nasunout vodící lištu žaluzie (14) na vodítka (15)



10. ZAJIŠTĚNÍ VODÍCÍCH LIŠT

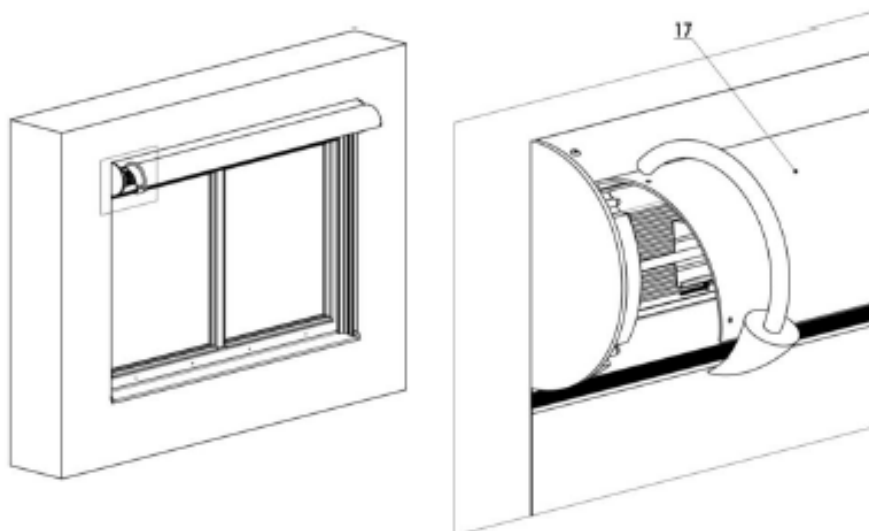
- Přišroubovat šroubem (16) vodící lištu žaluzie k základní vodící liště



10.1 STEJNÝ POSTUP ZOPAKOVAT PRO DRUHOU STRANU ŽALUZIE

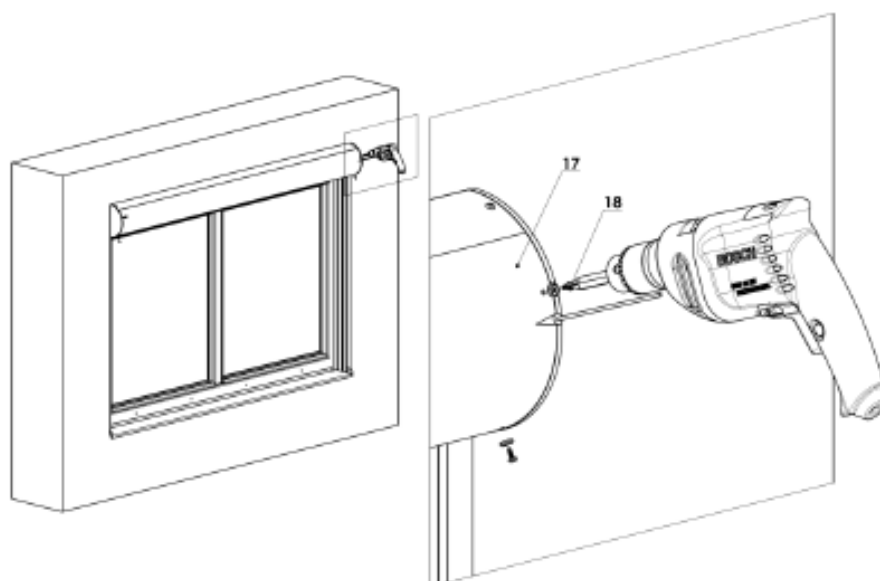
11. NAsAZENÍ REVIZNÍ KLAPY

- (17) - revizní klapa



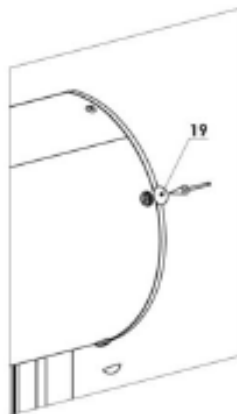
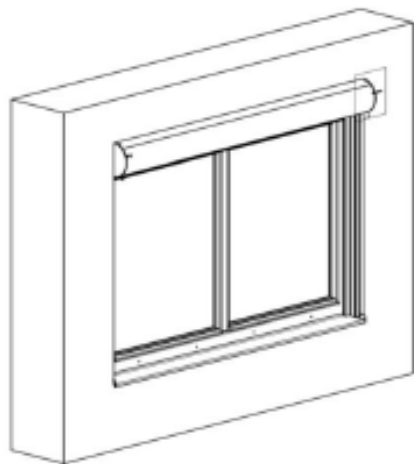
11.1 ZAJIŠTĚNÍ REVIZNÍ KLAPY

- Přišroubovat šroubem (18) s plastovou podložkou

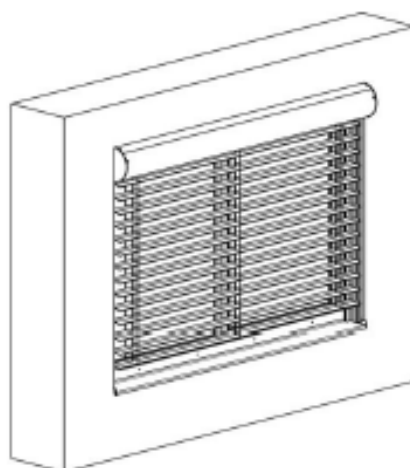
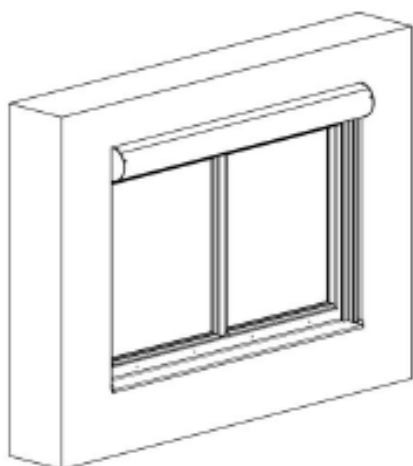


11.2 NASAZENÍ KRYTKY NA ŠROUBEK

- Nasadit krytku (19) na šroub



12. KONTROLA FUNKČNOSTI



KONTROLA:

- Před montáží doporučujeme provést kontrolu všech dílů při dodávce zboží, tím předejdeme možným problémům. Případné nedostatky, popř. připomínky týkající se montáže či vlastní žaluzie, sdělte prosím výrobci.

NÁŘADÍ K MONTÁŽI:

1. Svinovací metr
2. Vodováha
3. Tužka
4. Kladívko
5. Vrtačka elektrická a vrtáky dle podkladního materiálu
6. Akumulátorová vrtačka
7. Magnetický nástavec
8. Bity PZ2, PH2
9. Montáží kabel
10. Sada šroubováku izolovaných elektro